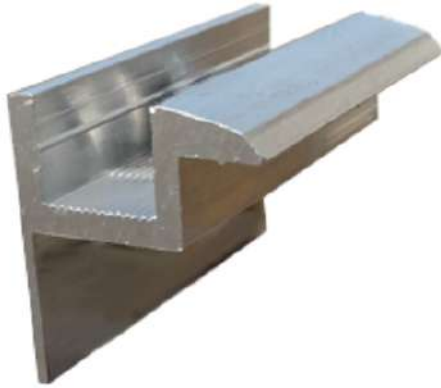
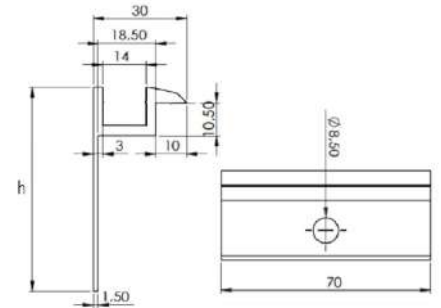


MORSETTI TERMINALI



- Morsetto terminale laterale in alluminio.
- Lunghezza standard: 70 mm.
- Utilizzo con vite a testa cilindrica TCCEI diametro 8 in acciaio inox (non inclusa).



Altezza Modulo	H	Art.
30 mm	350 mm	F3865 740 330
35 mm	400 mm	F3865 740 335
40 mm	450 mm	F3865 740 340

Modalità d'uso:

- Il morsetto terminale laterale deve essere utilizzato con una vite TCCEI diametro 8 in acciaio inox e, tale vite, andrà ad inserirsi nel dado scorrevole preventivamente inserito nel binario superiore dei binari codici **F3865 740 300** e/o **F3865 740 301**.
- Il morsetto terminale laterale permette la partenza e/o chiusura di una fila di moduli fotovoltaici assicurando una sicurezza d'insieme.
- Le descrizioni riportate hanno un valore puramente indicativo per definire il prodotto ed accessori al fine della realizzazione di una struttura di supporto per moduli fotovoltaici. Di conseguenza quanto riportato non è da ritenersi una dichiarazione di conformità e non può in alcun modo sostituire la certificazione dell'impianto.

